

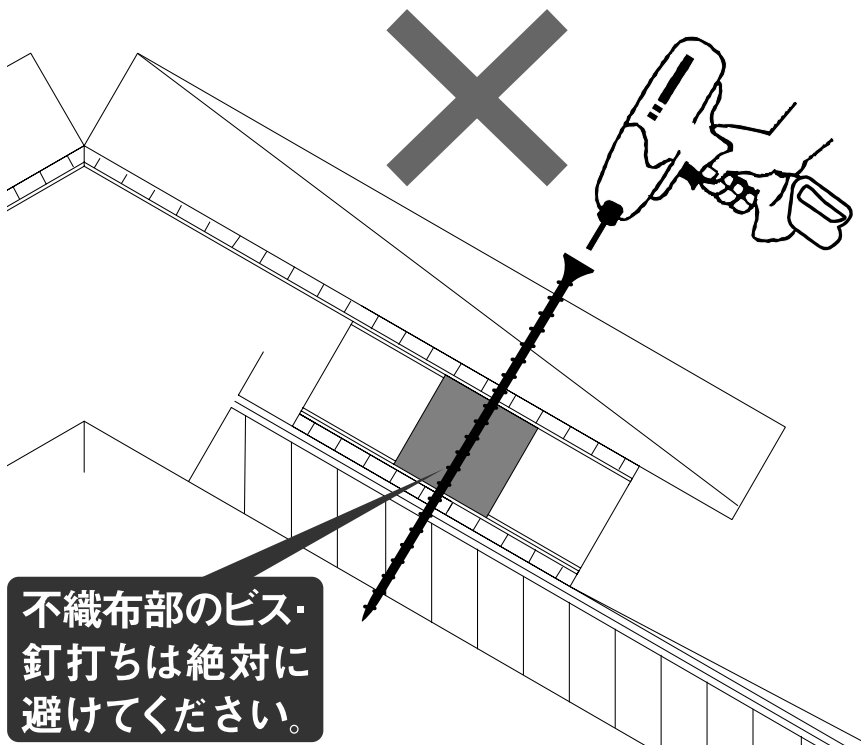
❗ ご注意ください!

関連特許・出願

特許第2677319号
特願平-10-127216号
特願第2001-162464号
特願第2001-248827号
PCT/JP02/05234

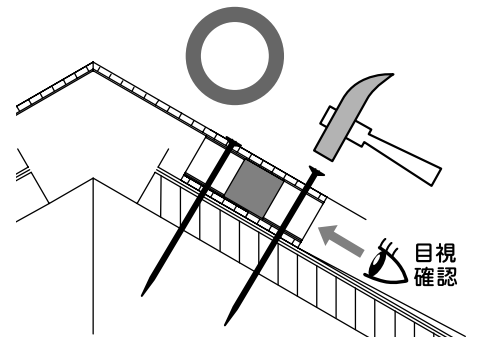
テッパン[®]大中小 施工説明書

❗ 警告 ⚠ 注意 ❗ 警告 ⚠ 注意 ❗ 警告 ⚠ 注意 ❗ 警告 ⚠ 注意 ❗ 警告 ⚠ 注意

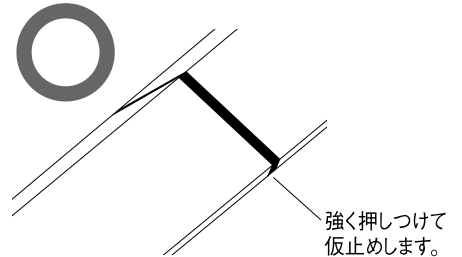
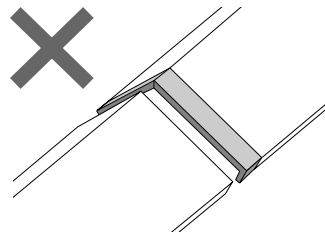


❗ ① 三次元不織布部のビス又は、釘打ちは絶対に避けてください。よれて防水膜が破壊されることがあります。

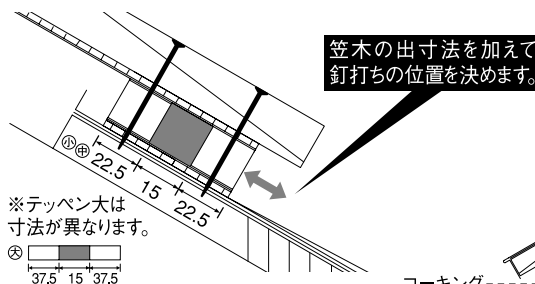
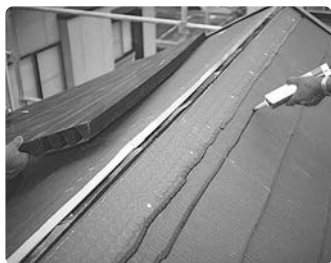
❗ ② テッパン大中小の仮止め（エアハンマー又はハンドドリル）は避け、手打ちでやさしくお願い致します。



③ テッパン大中小は木口の片面に気密パッキンが付いています。押しつぶすように取り付けてください。

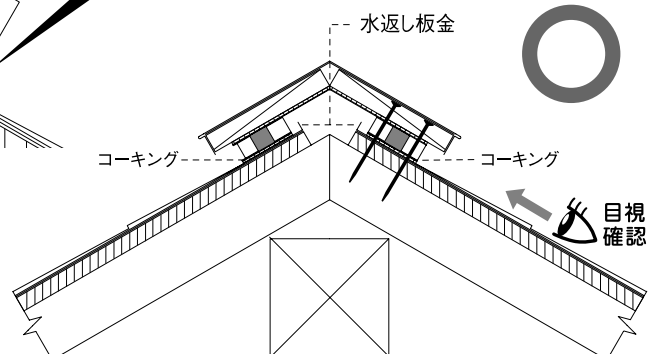


❗ ④ 継ぎ目や水返し板金との隙間は必ずコーキング処理をしてください。隙間があると雨の侵入の原因になります。



笠木の出寸法を加えて釘打ちの位置を決めます。

※テッパン大は寸法が異なります。
② 37.5 15 37.5



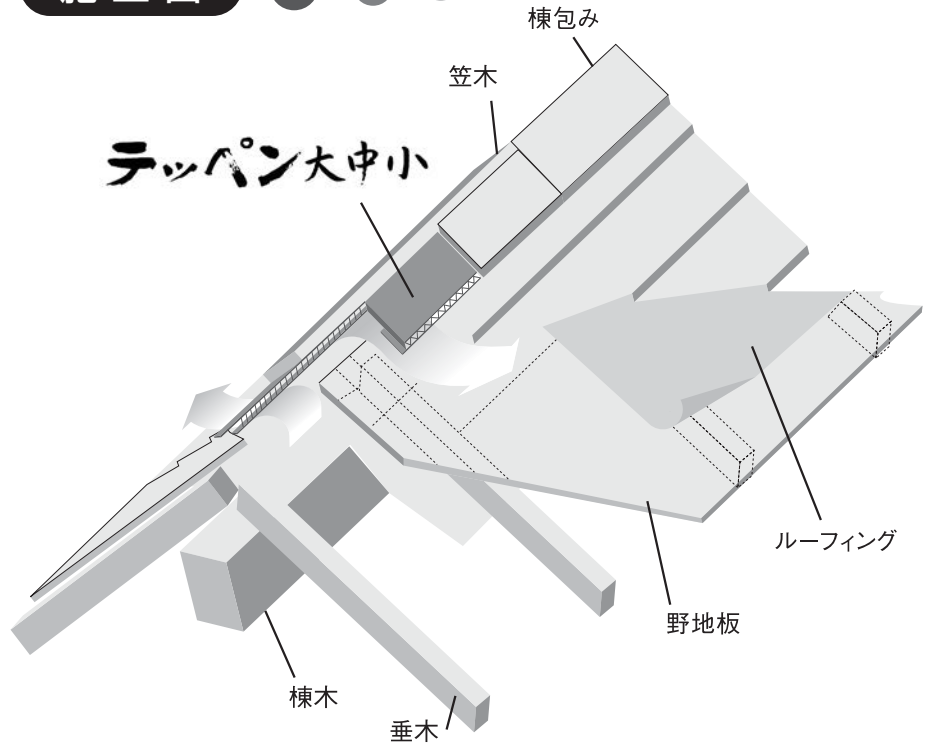
⑤ 本留は笠木のそり防止のため必ず釘を垂木まで貫通させてください。

⑥ 笠木取付後側面から、三次元不織布部が破損していないか目で確認します。

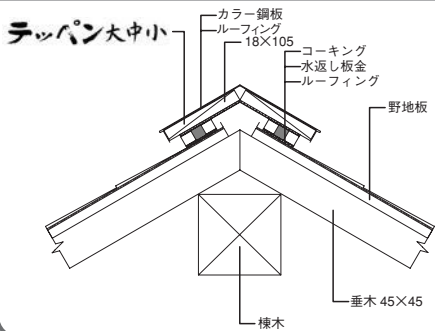
施工手順

- テッパン大中小 取付位置の確認
- ↓
- 野地板及びルーフィングの開口
- ↓
- 屋根材の葺き上げ
- ↓
- 水返し板金の取付
- ↓
- コーキング打ち (防水テープ)
- ↓
- テッパン大中小の仮留
- ↓
- 笠木の取付け
- ↓
- テッパン大中小の釘打ち (本留)
- ↓
- 棟包の処理 (エンドカバーも)
- ↓
- 最終コーキング打ち
- ↓
- 完成

施工図

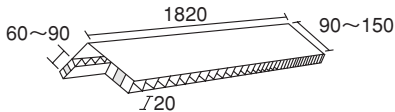


標準収まり図(断面)

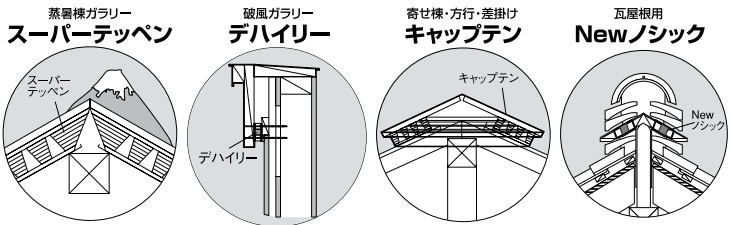


寸法

原材料は耐候性ポリプロピレン+3次元不織布です。



1	4
<p>クリア樹脂は2~3cm</p>	<p>継ぎ目をコーキングして</p>
<p>防水処理します。</p>	<p>笠木で本止めます。</p>
<p>テッパンを仮止め</p>	<p>棟包みエンドカバーで完成</p>



特約店



- 本社:新潟営業所 / 〒950-0863 新潟市東区卸新町1丁目2059-5
TEL (025) 250-8900 FAX (025) 250-8877
- 札幌支店 / 〒007-0801 札幌市東区東苗穂1条2丁目3-9
TEL (011) 781-8201 FAX (011) 783-6166
- 東北営業所 / 〒020-0066 盛岡市上田3丁目14-26 荒川ビル
TEL (019) 621-8180 FAX (019) 621-8190
- 東京営業所 / 〒160-0022 東京都新宿区新宿1-6-8 鈴木ビル
TEL (03) 3357-5755 FAX (03) 3357-5589
- 大阪営業所 / 〒564-0052 大阪府吹田市広芝町9-12-6 O5
TEL (06) 6368-2040 FAX (06) 6368-2041
- 九州営業所 / 〒813-0043 福岡市東区名島3丁目34番11号
TEL (092) 674-3688 FAX (092) 674-3687
- 秋田事務所 / 〒010-1423 秋田市仁井田字大野1
TEL (018) 892-6080 FAX (018) 892-6085
- 物流センター / 〒950-0863 新潟市東区卸新町1丁目2059-5
TEL (025) 250-8861 FAX (025) 250-8863