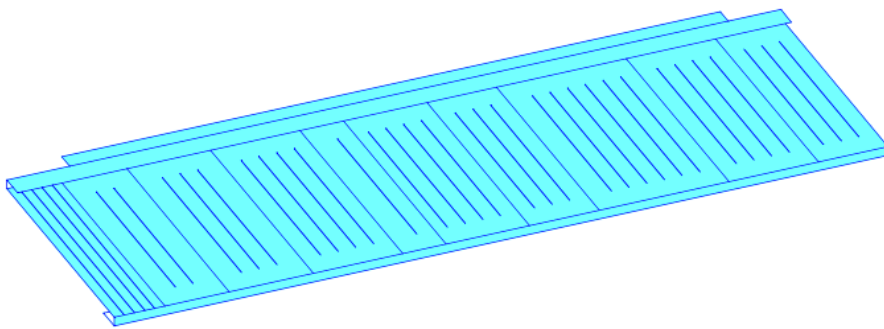


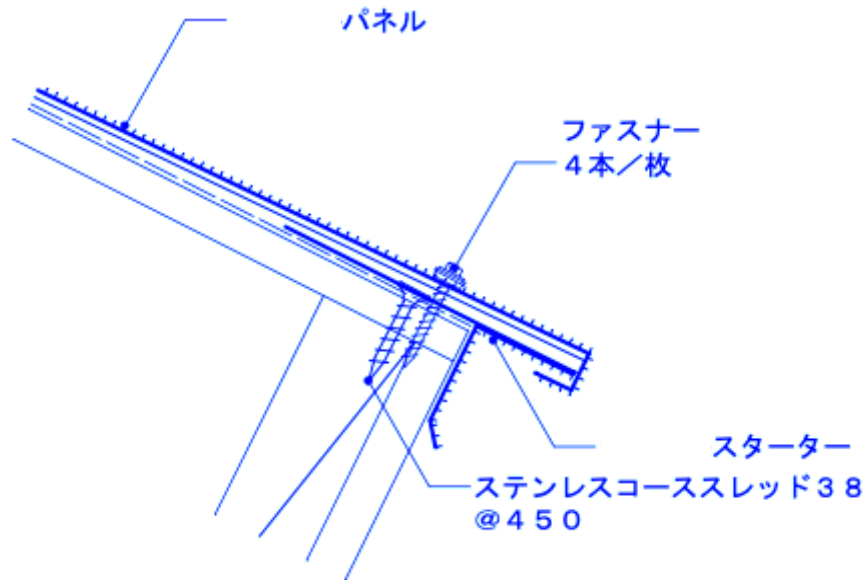
改定日：2020.06.04



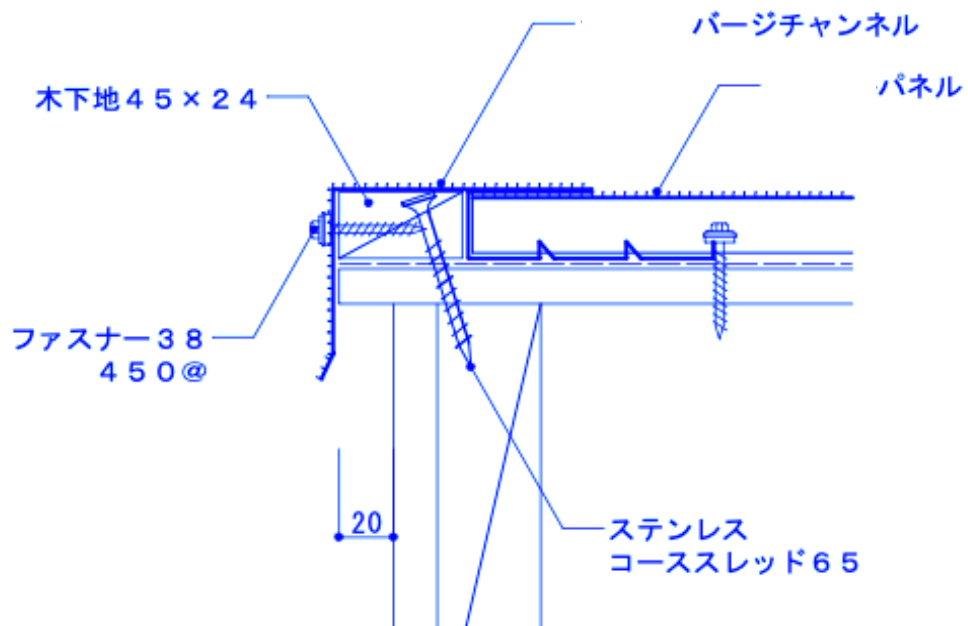
メトロスレートの各部の納まり承認図です。



●軒先部の納まり

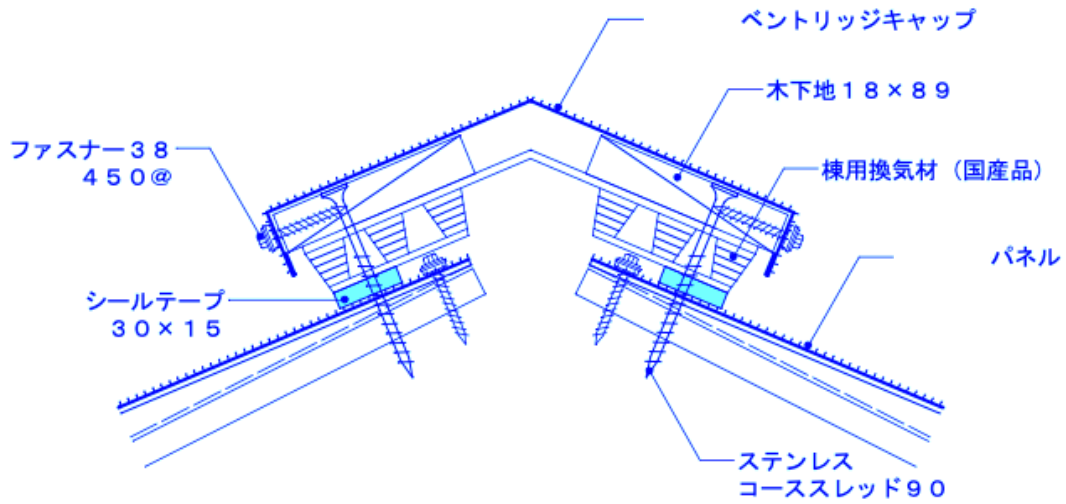


●ケラバ部の収まり

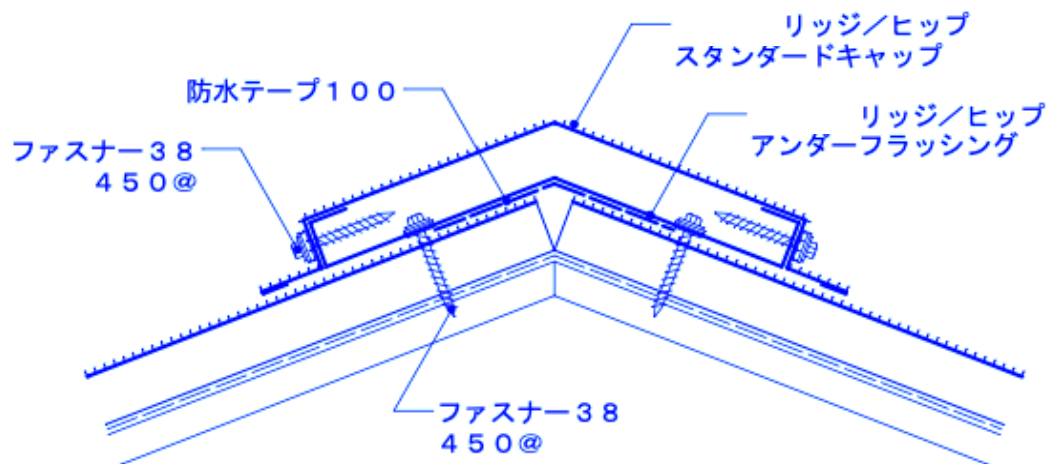




●水平棟部の納まり

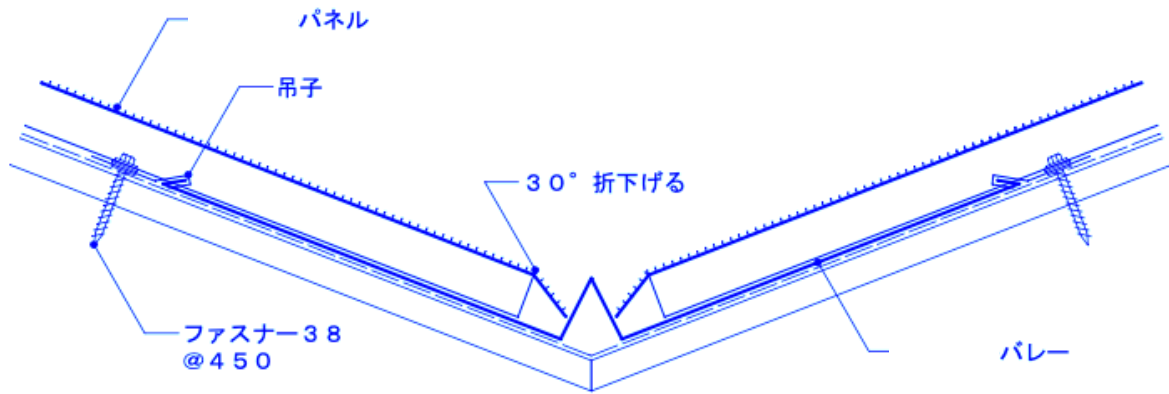


●隅棟部の収まり

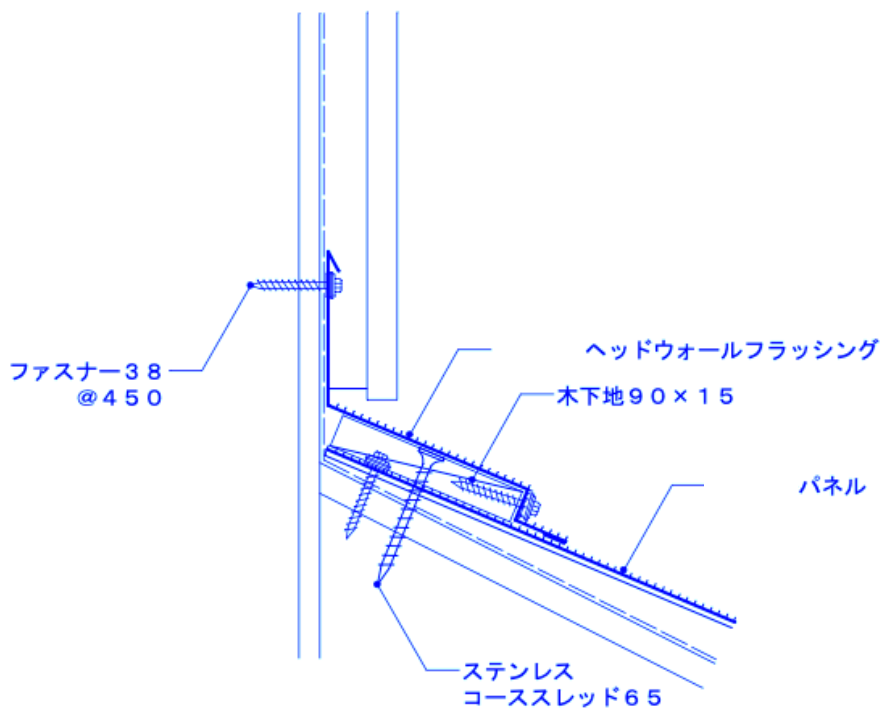




●谷部の納まり

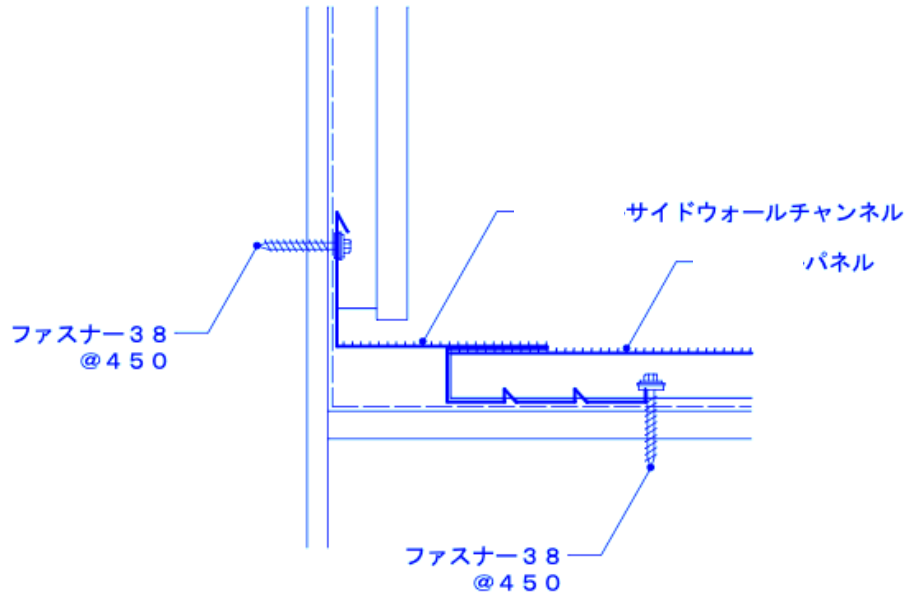


●壁際水上部の収まり





●壁際流れ部の納まり



●平部の収まり

