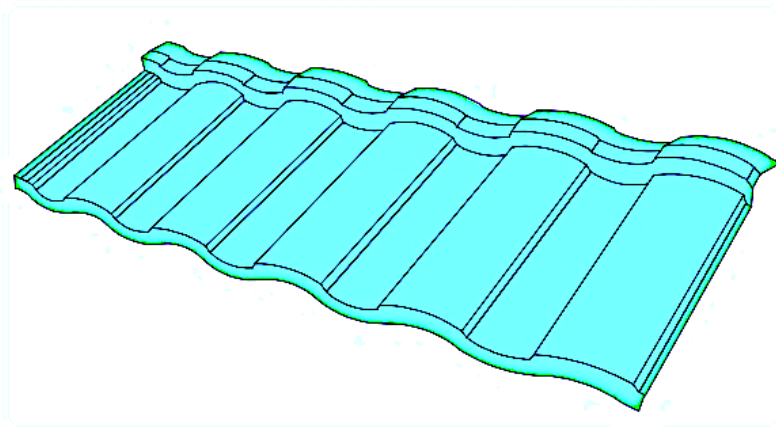


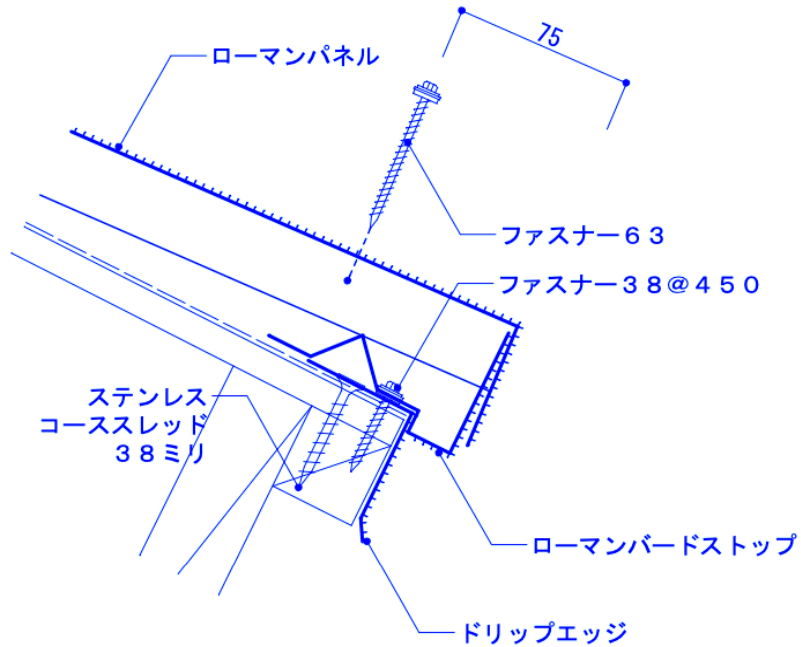
改定日：2023.10



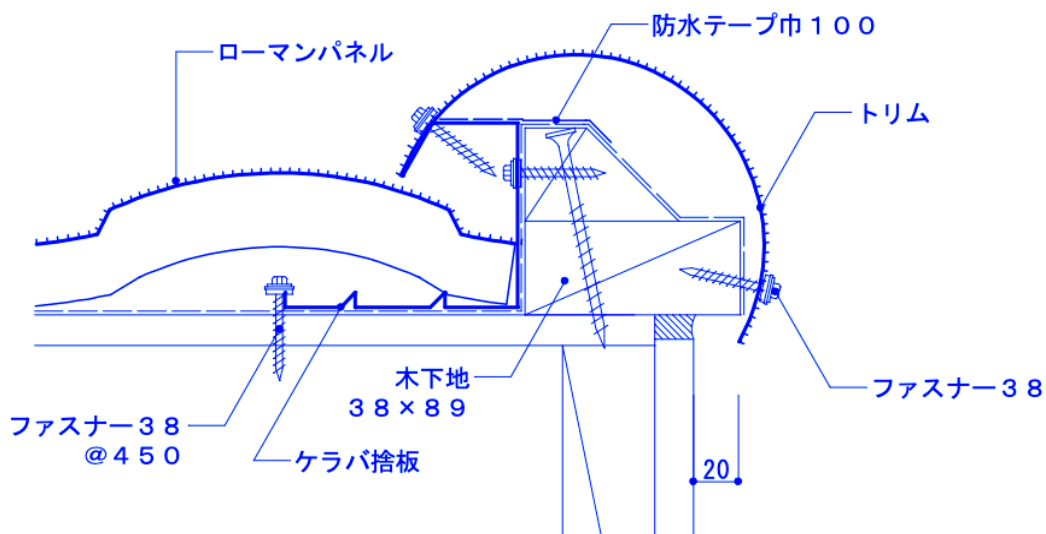
テイルコア ローマンの各部の納まり承認図です。



●軒先部の納まり

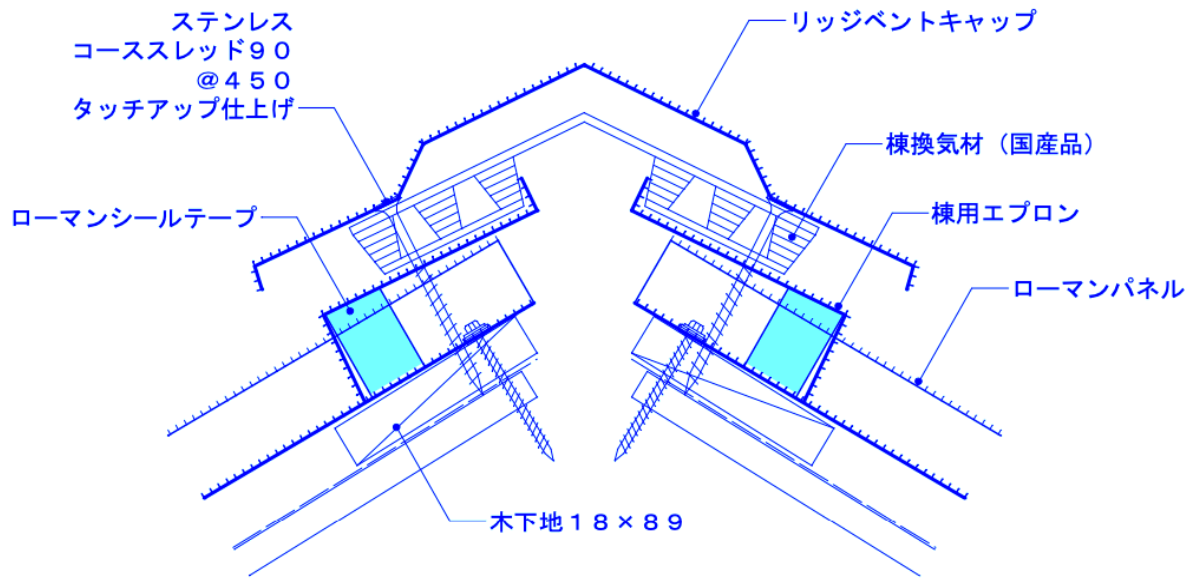


●ケラバ部の収まり

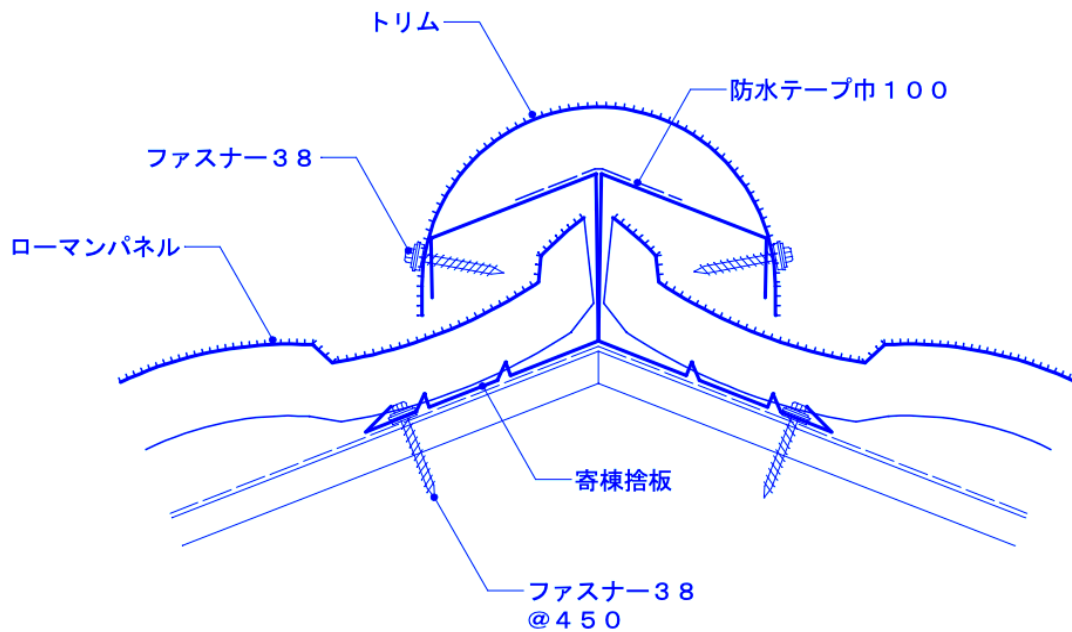




●棟部の納まり

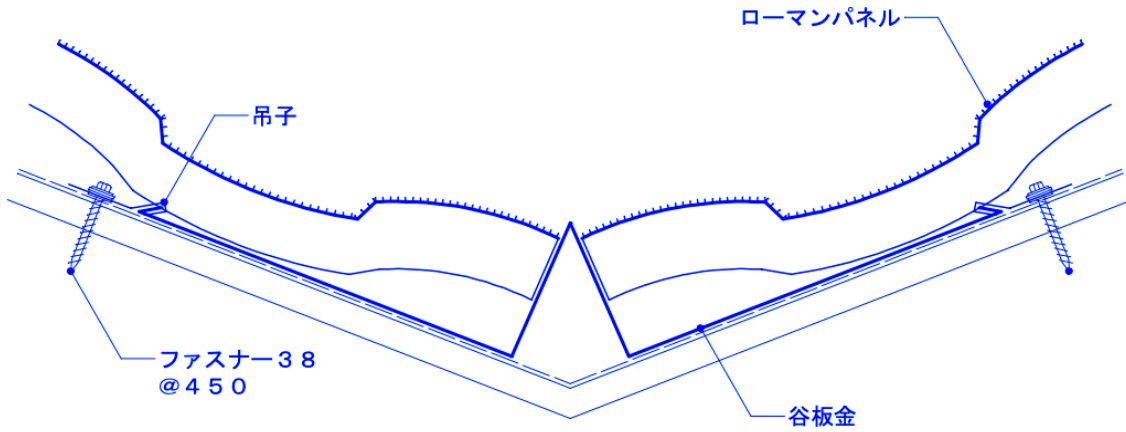


●隅棟部の収まり

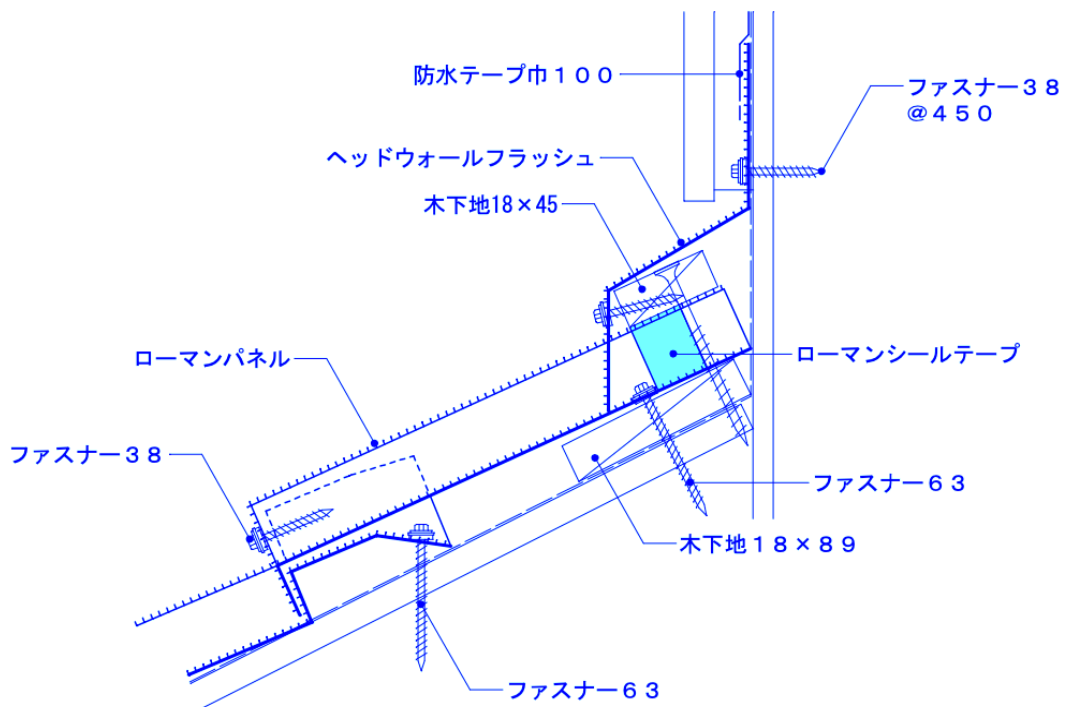




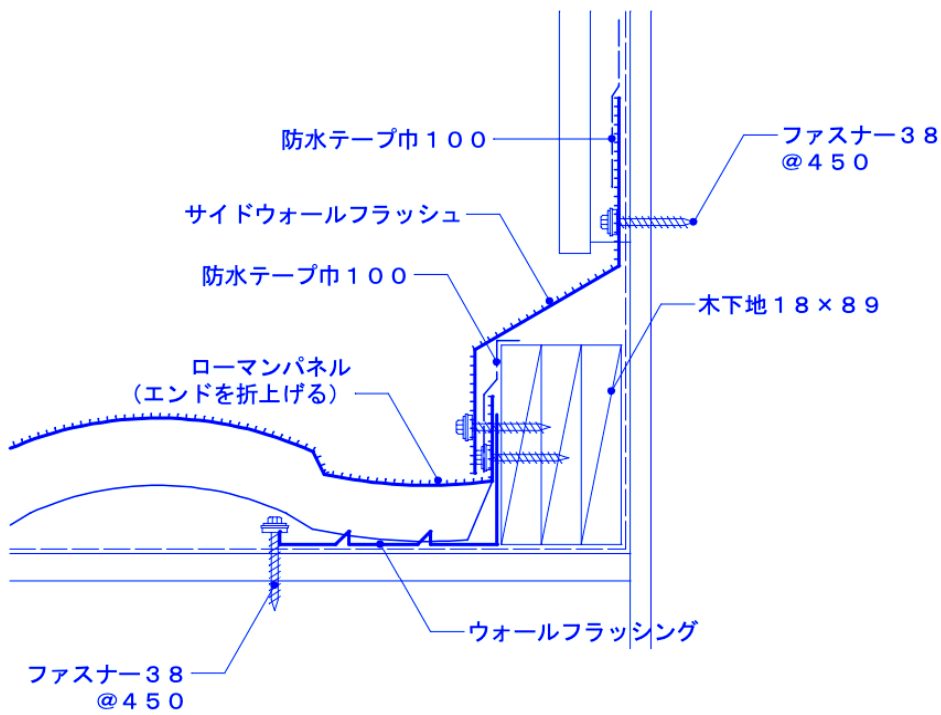
●谷部の納まり



●壁際水上部の収まり



●壁際流れ部の納まり



●片流れの場合の棟部分納まり

