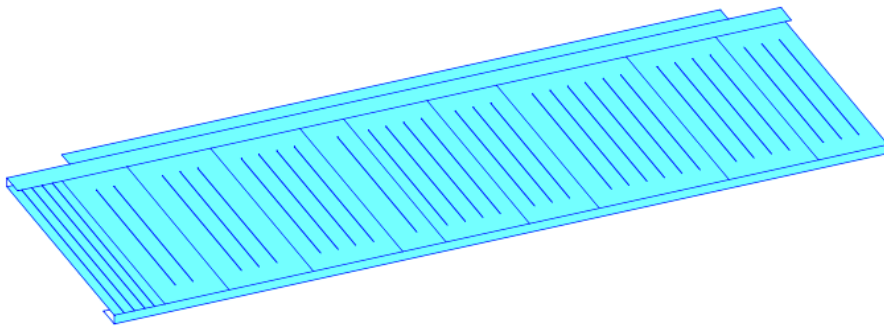


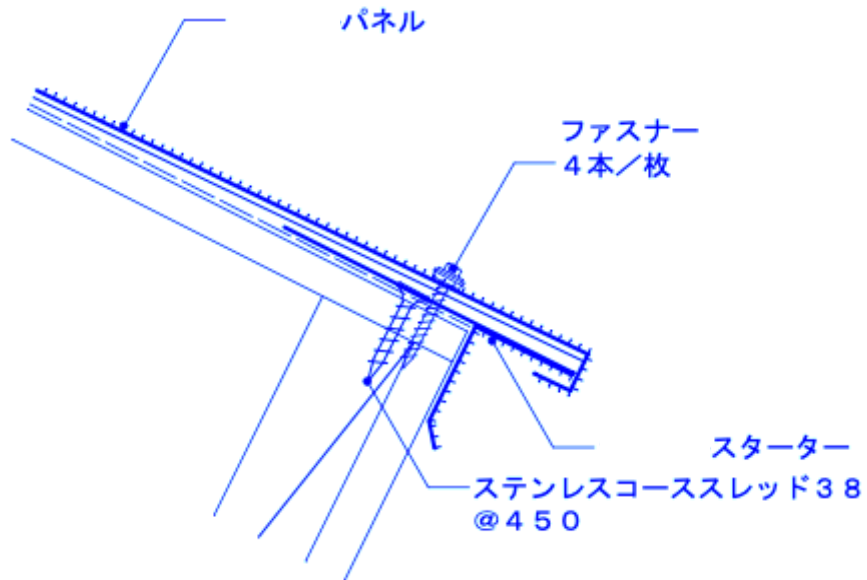
改定日：2023.10



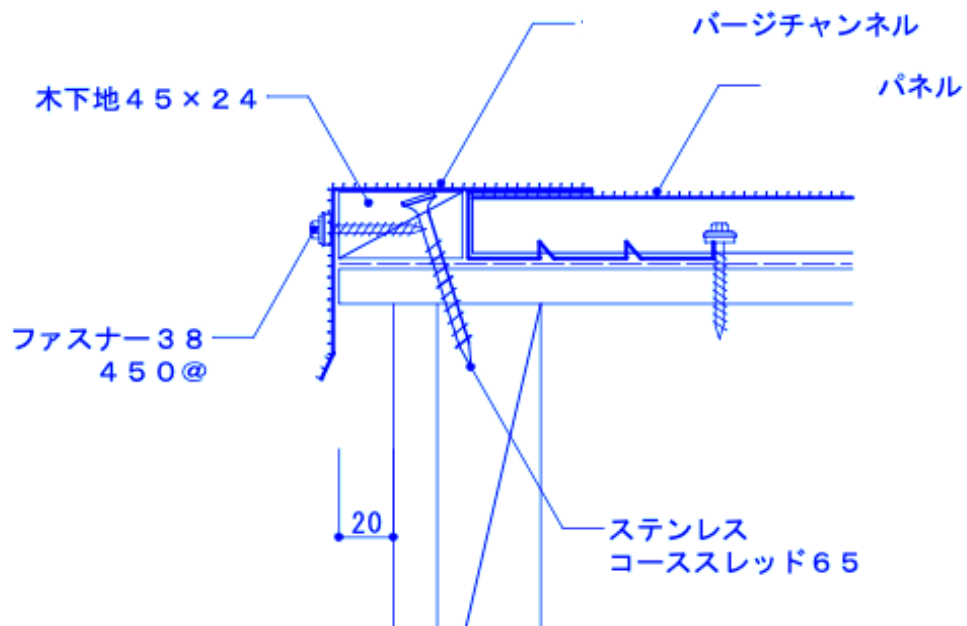
テイルコア スレートの各部の納まり承認図です。



●軒先部の納まり

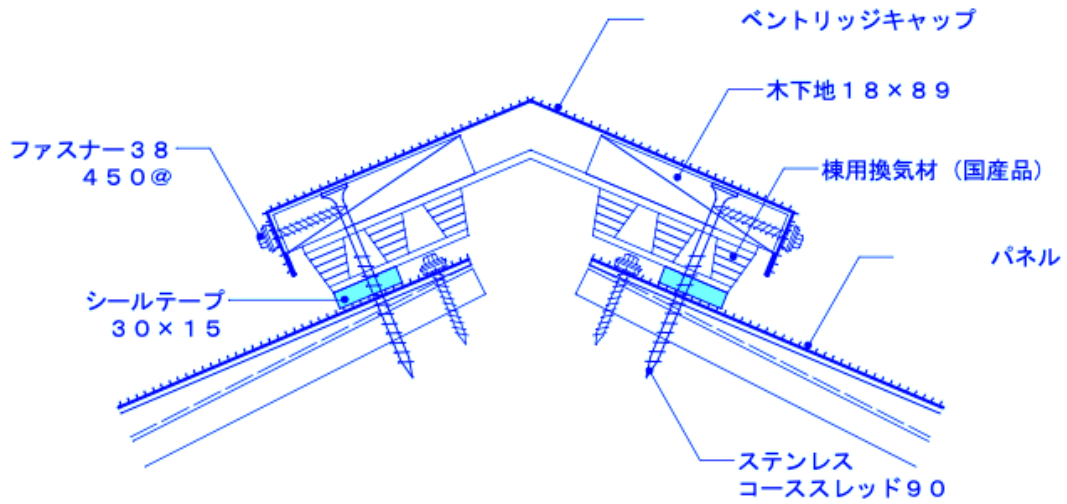


●ケラバ部の収まり

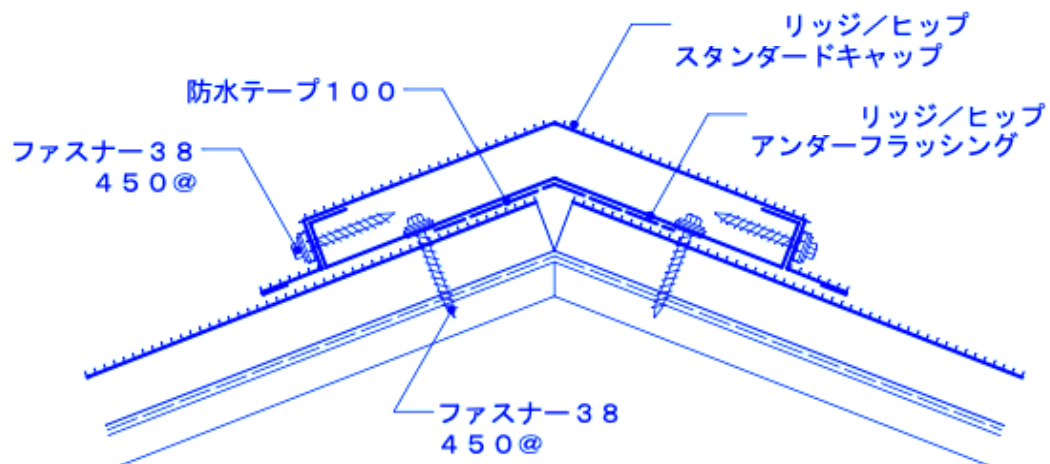




●水平棟部の納まり

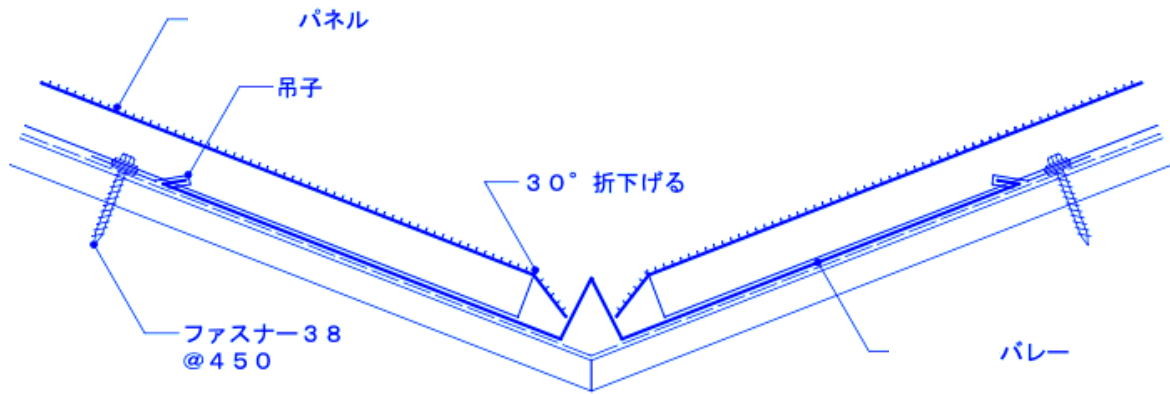


●隅棟部の収まり

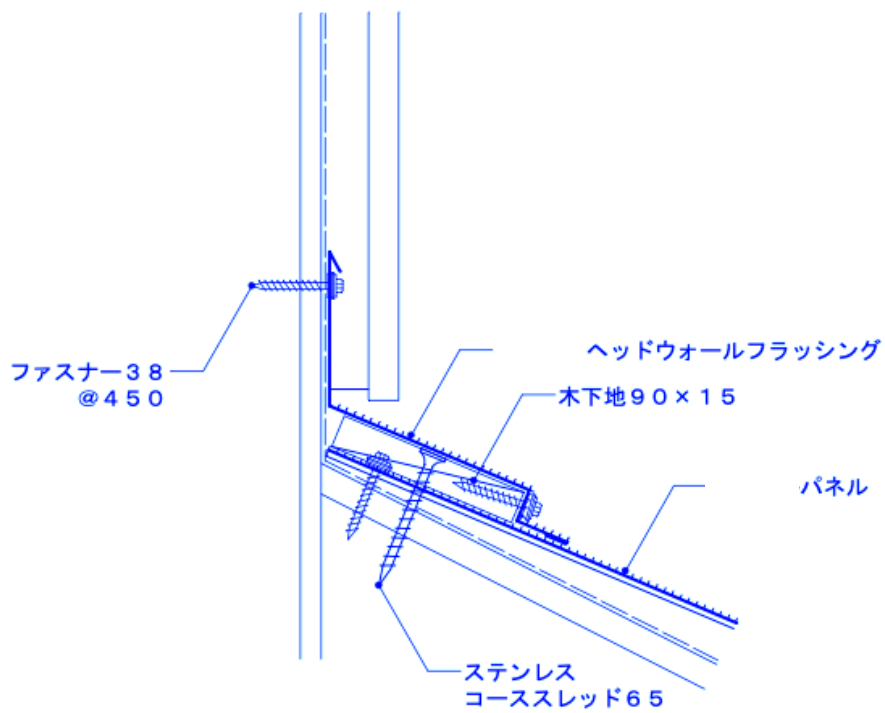




●谷部の納まり

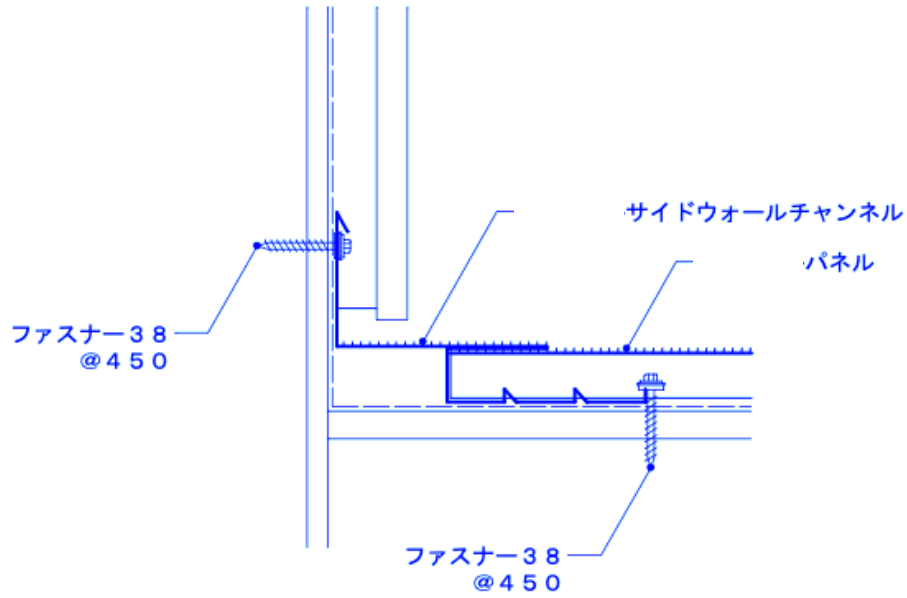


●壁際水上部の収まり

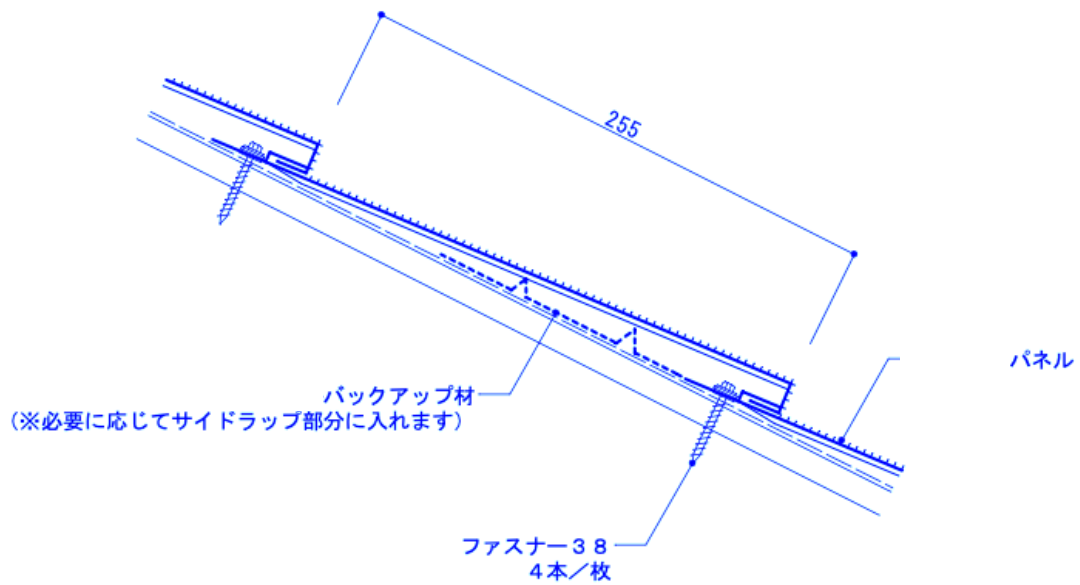




●壁際流れ部の納まり



●平部の収まり





●片流れ棟部の納まり

栈木を入れていますが、野地合板を伸ばしても大丈夫です。

スレートリッジ/ヒップスタンダードキャップは取付ける前に形を整えてください。

